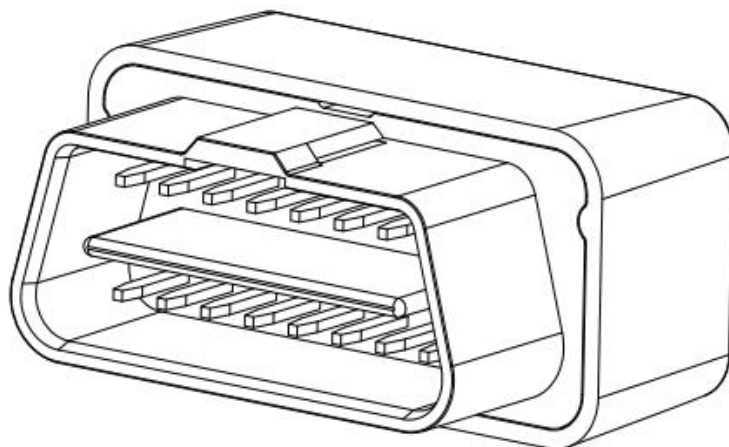


# D49 OBDII GNSS Manual de usuario del localizador



Email: [support@lncoon.com](mailto:support@lncoon.com)

Website: [www.lncoon.com](http://www.lncoon.com)

Grupo de WhatsApp

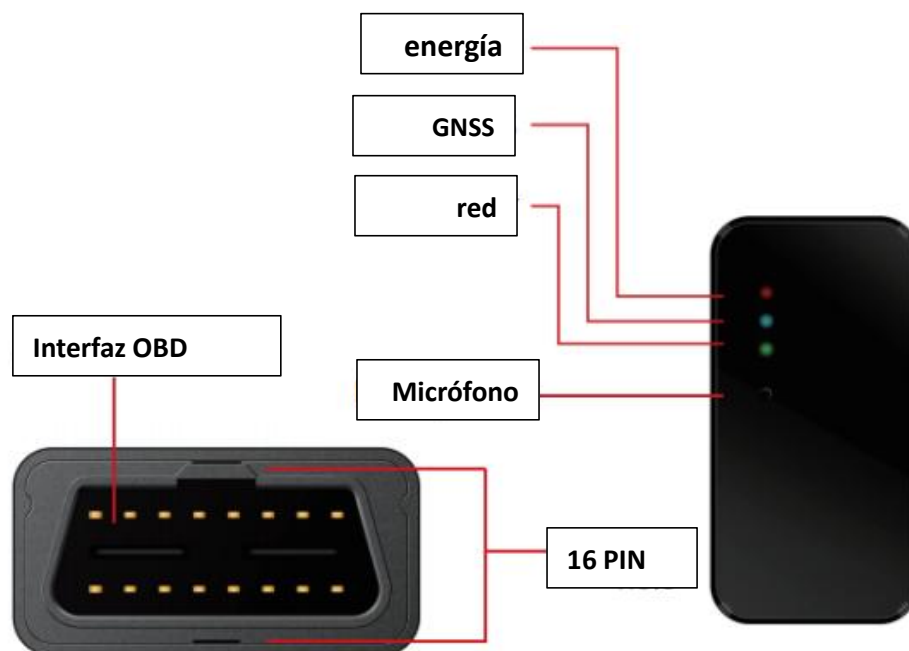


Plataforma de seguimiento: [lncoon.com/download](http://lncoon.com/download)



# Interfaz

## Apariencia



## Indicadores LED

### 1) Indicador de encendido (rojo)

Parpadeo lento	Completamente cargado/funcionando normalmente
Rojo fijo	Cargando
Sin luz	Apagado/Batería baja/Fallo interno/Modo de suspensión

### 2) Indicador 4G (verde)

Parpadeando rápido	Inicialización 4G
Parpadeo lento	Normalmente recibe señal 4G
Verde constante	Comunicarse con teléfonos Conexión activa
Sin luz	Sin señal 4G

### 3) Indicador GPS (azul)

Parpadeando rápido	Búsqueda de señal GPS
La luz azul siempre está encendida	posicionado
Sin luz	No funciona/modo de suspensión

## Activar dispositivo

1. Descargue LNCOON desde la App Store o Google Play
2. Registre una cuenta de seguimiento e inicie sesión
3. Haga clic en "+" e ingrese el número iMEi para agregar un nuevo dispositivo (puede encontrar el iMEi en la caja o en el cuerpo del dispositivo)
4. Haz clic en "top up" y obtén un plan de suscripción
5. Conecte el dispositivo D49 al puerto OBD-II de su automóvil.

**NOTA:** Si la [top up] falla en la APLICACIÓN LNCOON, vaya a [Incoon.com](https://Incoon.com) para comprar una suscripción al rastreador.

## Alerta

### Alerta vibratoria

Cuando el rastreador detecta una vibración anormal, enviará una alerta a la aplicación.

## **Alerta de corte de energía**

Cuando se corta el suministro eléctrico del dispositivo, se activará la alerta de corte de energía. Luego, el dispositivo enviará una "alerta de corte de energía" a la aplicación.

## **Alerta de geocerca**

Después de configurar el área de cerca en la plataforma y seleccionar las condiciones de activación de la alarma, el dispositivo enviará la alerta de entrada y salida correspondiente a la plataforma de acuerdo con las condiciones de activación cuando el dispositivo ingresa y sale de la geocerca.

## **Alerta de exceso de velocidad**

El umbral de velocidad del vehículo se puede configurar por plataforma. Cuando la velocidad del vehículo supera el umbral establecido, se activará la alerta de exceso de velocidad.

## **Análisis del comportamiento al volante**

Reciba alertas cuando se detecte cualquiera de los 4 tipos de conductas de conducción peligrosas (aceleración brusca, frenado brusco, curvas bruscas, colisión).

**NOTA:** Las funciones anteriores están deshabilitadas de forma predeterminada y deben habilitarse a través de la plataforma o la aplicación.

# Comandos

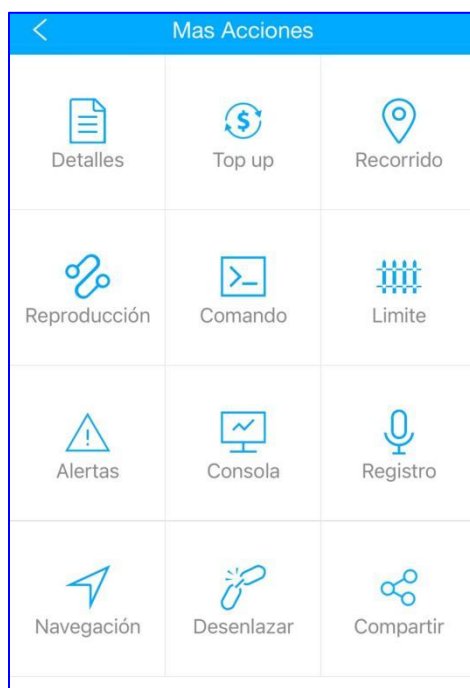
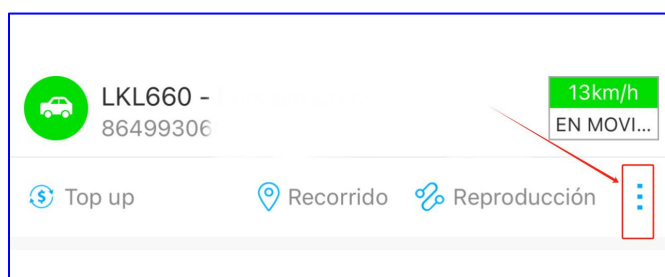
Generalmente enviamos comandos para hacer que el dispositivo funcione, como apagar la luz LED del dispositivo, establecer el intervalo de posicionamiento, el umbral de velocidad de la alarma de exceso de velocidad, etc.

## 1. ¿A dónde enviar los comandos?

Lista → Más acciones → Comando → utilizado definido

### Consejos: ¿Cómo abrir Más acciones?

Haga clic en los tres puntos junto a Reproducción para ingresar a la página de más operaciones.



En la página de Más acciones, también puede hacer clic para configurar

[Zona](#), [Reproducción](#), [Registro](#) etc.

## 2. ¿Dónde encontrar el comando?

Visita [Incoon.com](http://Incoon.com)

Encuéntrelo en: **App de Localización** → **Manual de Usuario**

Luego busque el modelo D49/VL505 y descargue el comando

Por ejemplo, si desea configurar la advertencia de exceso de velocidad, puede ingresar el comando en Definido por el usuario y guardarlo.

parámetro: **SPEED,SW,M,V,T#**

Explicación de los parámetros:

**SW=ON/OFF**, Abre o cierra la alarma de exceso de velocidad, predeterminado: DESACTIVADO

**M=0**. M solo puede ser 0, lo que significa recibir información de advertencia en la aplicación.

**V=1–255** (km/h), límite de velocidad, predeterminado: 50 (km/h);

**T=5–600** (segundos), intervalo de tiempo de detección, predeterminado: 20 (segundos)

Para que puedas entrar: **SPEED,ON,0,100,60#**

Esto significa que el dispositivo activa la advertencia de velocidad y detectará la velocidad actual del automóvil cada 60 segundos. Cuando el dispositivo detecta que la velocidad supera los 100 km/h, cargará la advertencia de exceso de velocidad en la aplicación.

**Nota: No puede haber espacios entre los comandos.**

# Funciones Principales

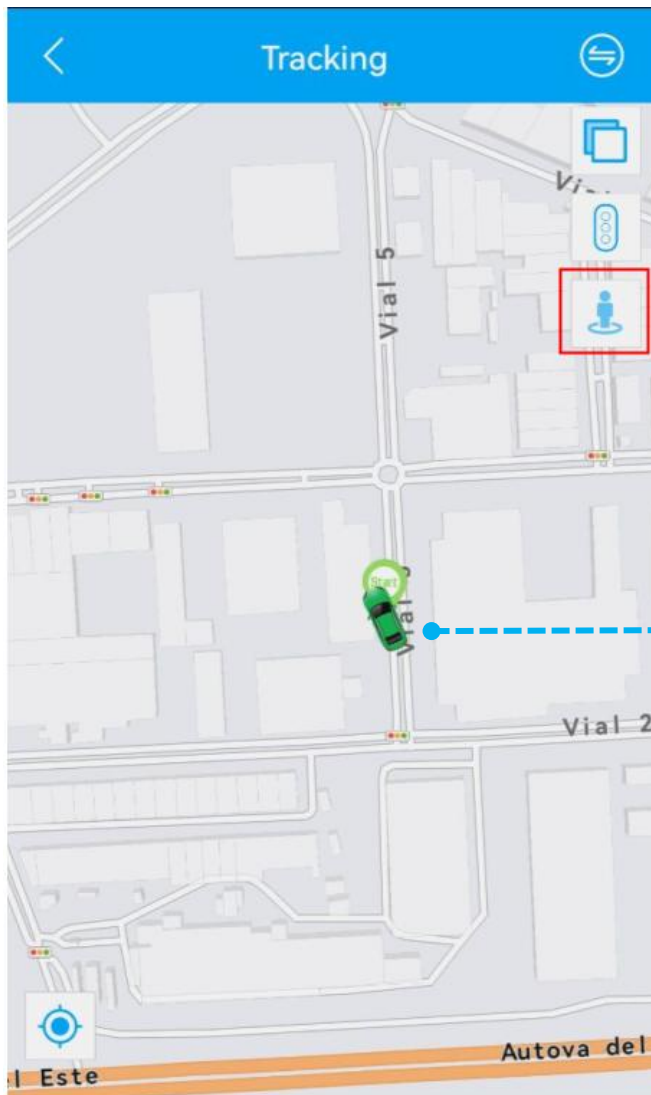
## ● Posición en Tiempo Real

- Compruebe dónde está el rastreador y obtenga la dirección real.



## ● Seguimiento

- Tocando el botón "Recorrido" para ingresar a la página de Rastreo.



Haga clic aquí para ver la vista de la calle en 3D

Localizador GPS

OB22-34147

3596470909341/

Stopped 2hr OFF 10

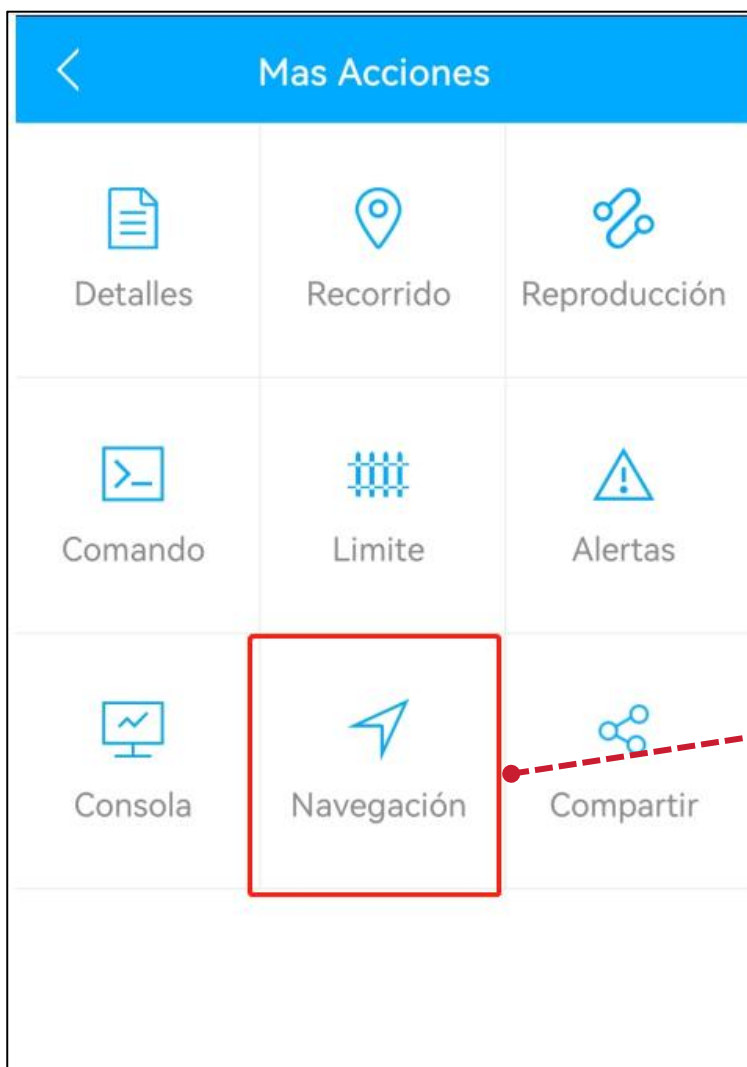
2022-04-28 13:01:09  
Last Positioning

2022-04-28 15:36:10  
Last Update

North 78m,Eurosanex,Vial 5 46380 Ceste Spain

- **Navegar a la ubicación del dispositivo**

1. Haga clic en [más] en el panel para encontrar [Navegación]



Haga clic en [Navegación] para navegar desde la ubicación actual del teléfono a la ubicación del dispositivo

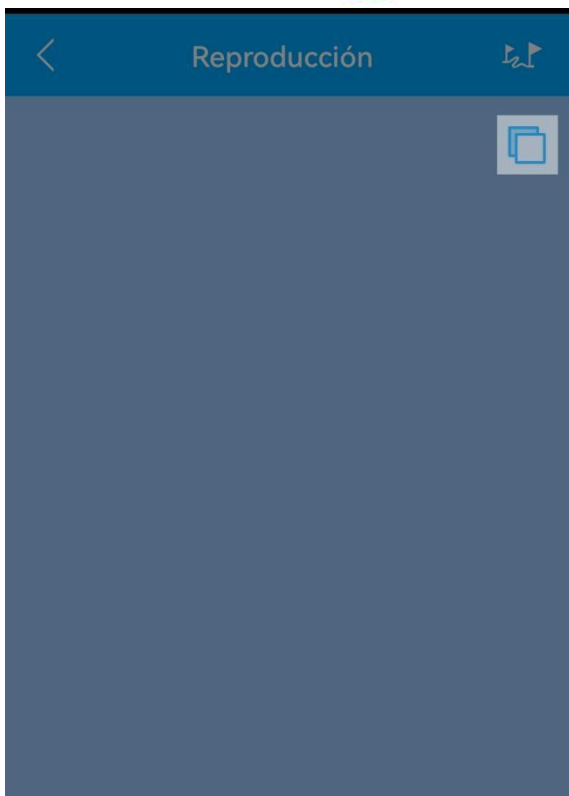
## ● Historia Reproducir

- Tocando el botón "Reproducción" para ingresar a la página de Viajes.



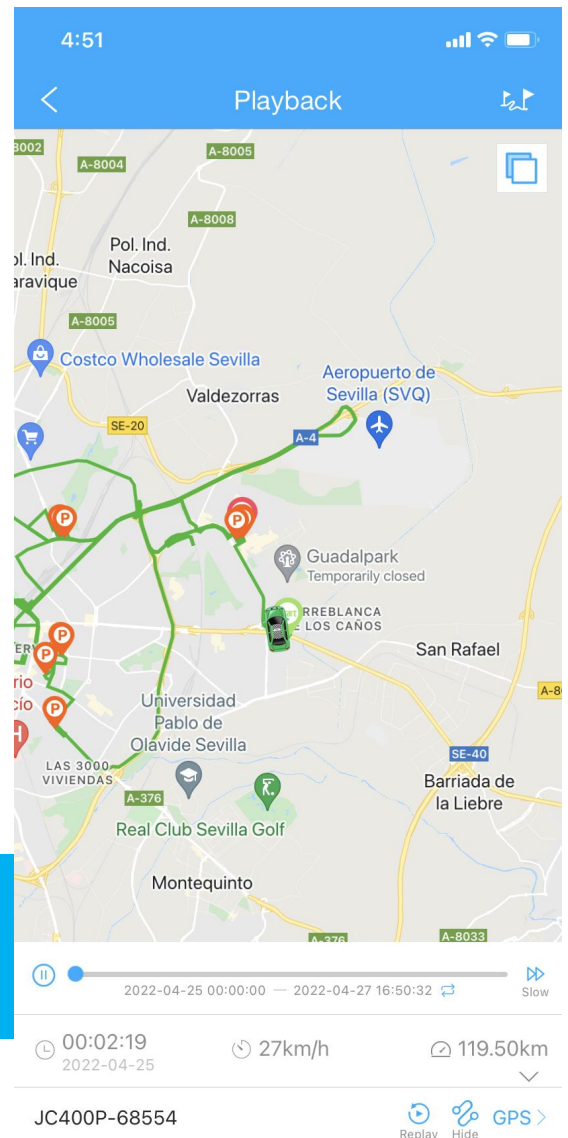
- Elija una fecha que desee reproducir y haga clic en el botón "Confirmar"

- Toca  para reproducir el historial.



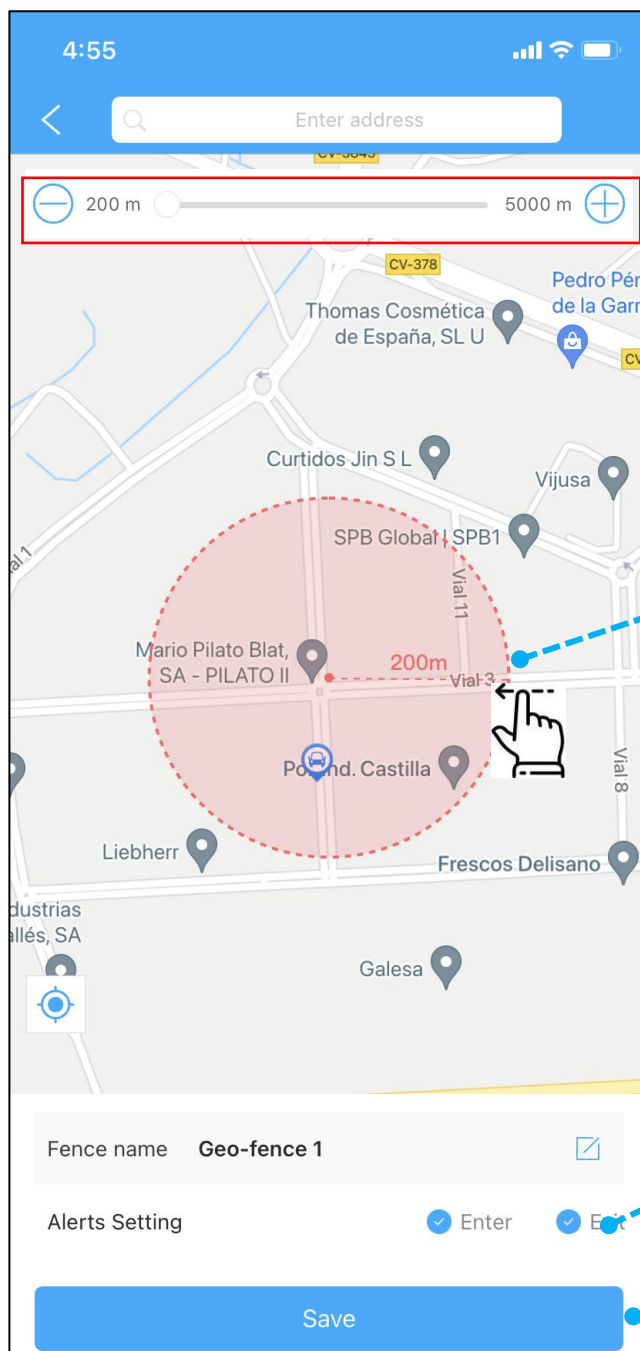
**Seleccionar rango de fechas**

Confirmar



## ● Geo-Fence

- Tocando el botón “Limite” para ingresar a la página de la cerca.



Deslizar para cambiar el radio

Desliza para mover la

Editar nombre de cerca

Confirmar

# Información de seguridad de la batería

- Tenga en cuenta las siguientes precauciones de seguridad al utilizar la batería:
- Riesgo de explosión si la batería se sustituye por una de tipo incorrecto;
- Desechar una batería en el fuego o en un horno caliente, o triturarla mecánicamente o cortarla, lo que puede provocar una explosión.;
- Dejar una batería en un entorno con temperaturas extremadamente altas que puedan provocar una explosión o una fuga de líquido o gas inflamable.;
- Una batería sometida a una presión de aire extremadamente baja que puede provocar una explosión o una fuga de líquido o gas inflamable.